

« Smart Quoi ? »

Agilité

Hacker

Ville intelligente

Partage

Cloud

Internet des objets

Smart grids

Disruption numérique

Innovation ouverte

Open source

Liberté

Open data

Dessine moi une smart city



« Une ville intelligente serait capable de mettre en œuvre une gestion des infrastructures (d'eau, d'énergies, d'information et de télécommunications, de transports, de services d'urgence, d'équipements publics, de bâtiments, de gestion et tri des déchets, etc.) communicantes, adaptables, durables et plus efficaces, automatisées pour améliorer la qualité de vie des citoyens, dans le respect de l'environnement. »







Mais...



cela ne fonctionne pas!

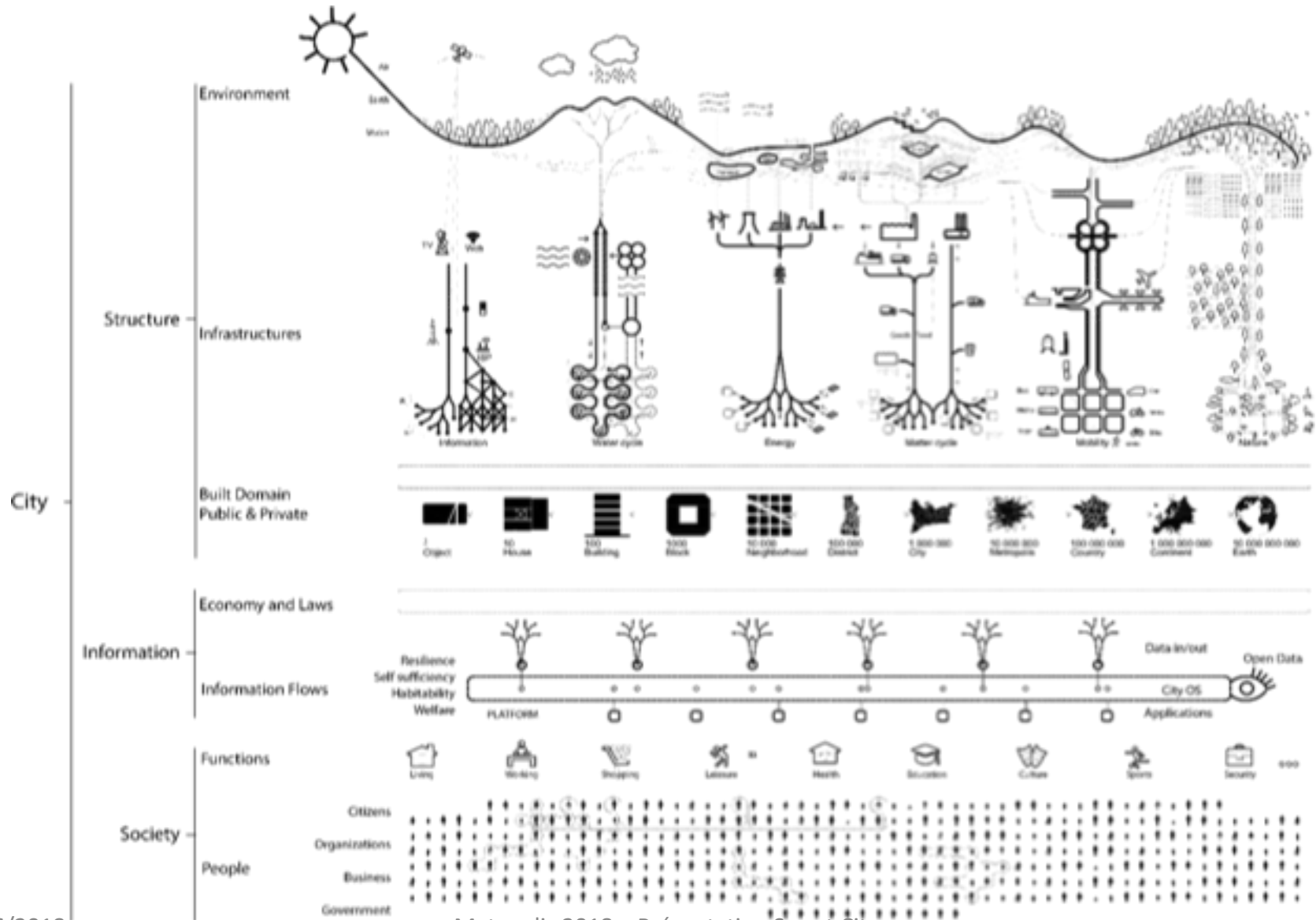




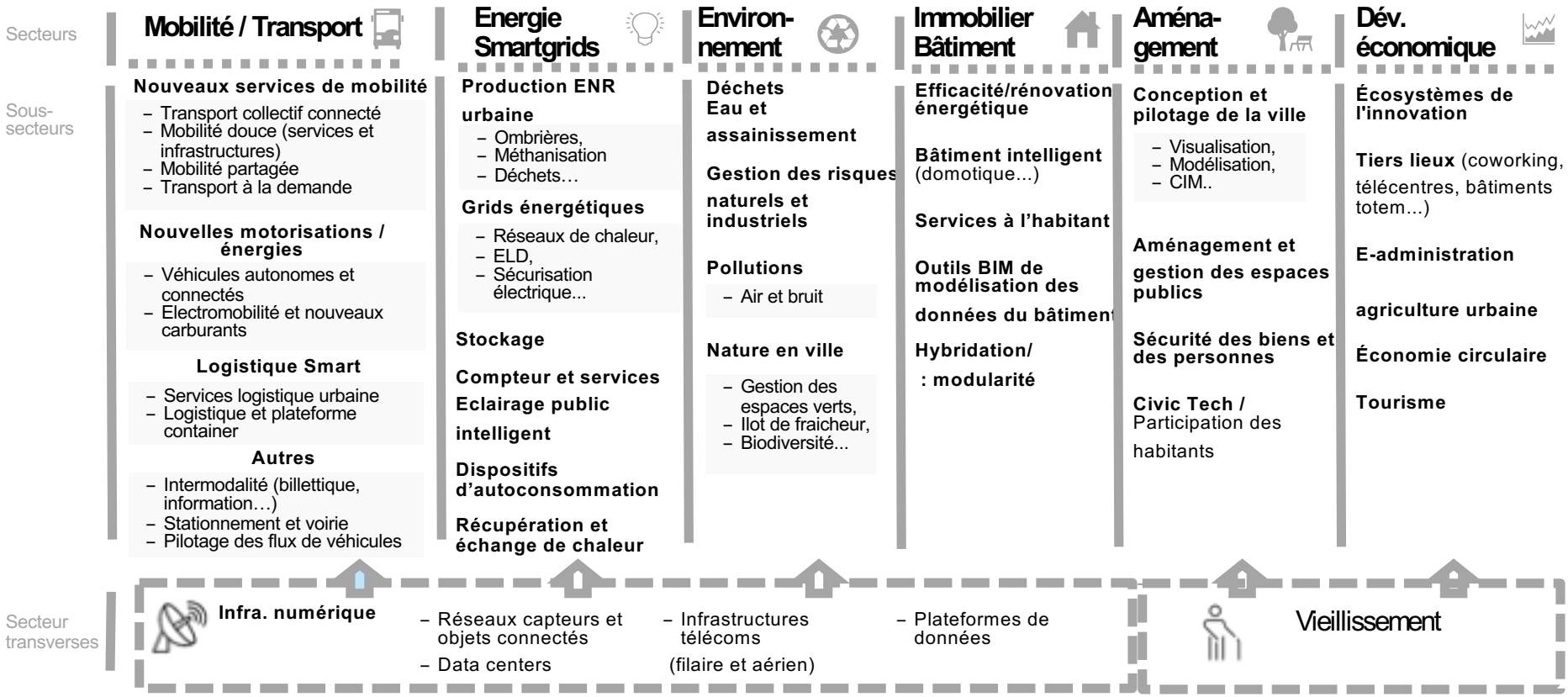
Des données sensibles et cloisonnées...



Une ville : des réseaux complexes et cloisonnés



Le périmètre de la smart city



Source : Caisse des Dépôts, projet Groupe Smart City



SIMCITY™





**KEEP
CALM
AND
OPEN
DATA**

#SmartCity

=

#DataCity

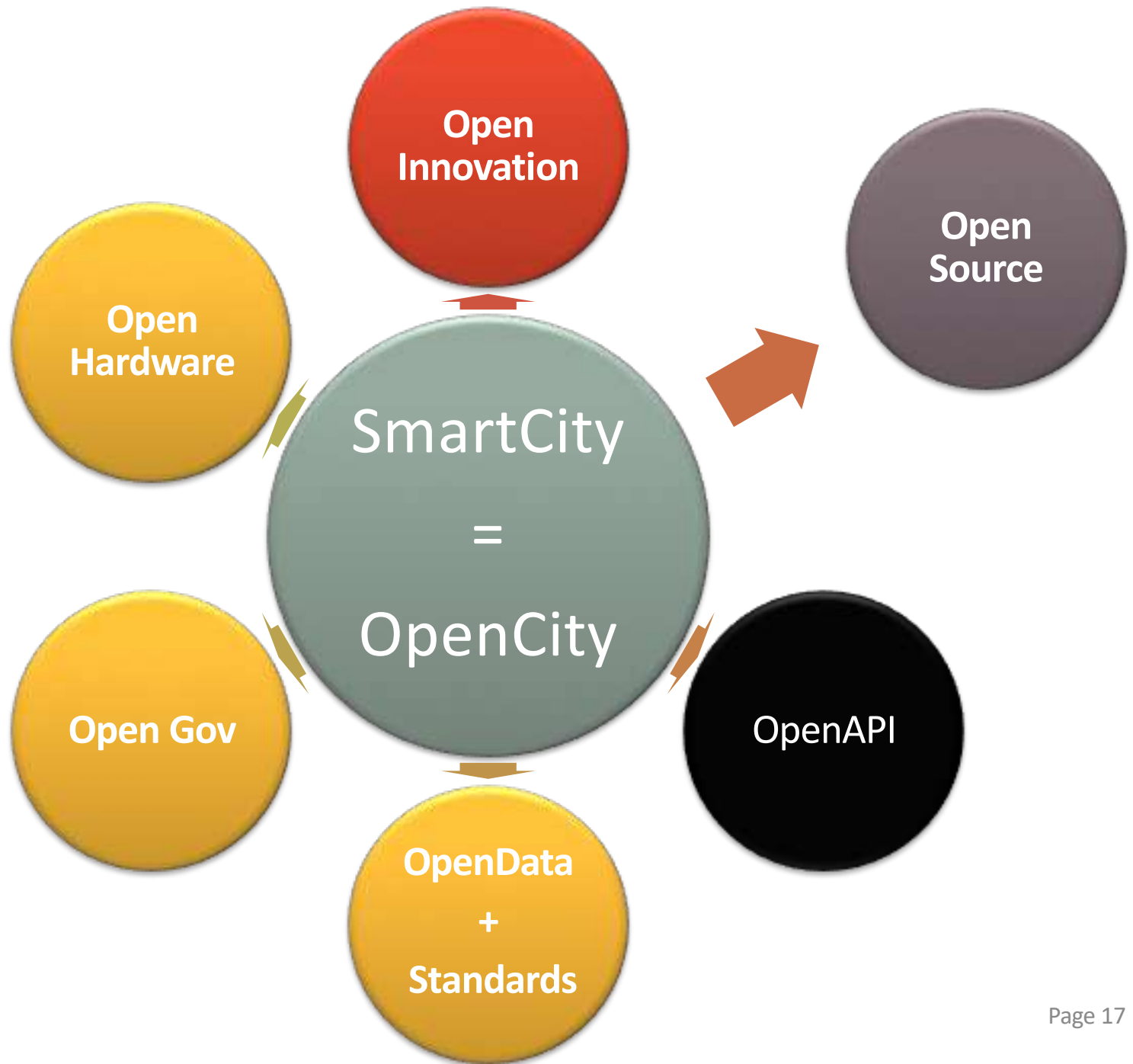
... si on dispose des données





**OPEN
SOURCE
ALL THE
CITIES**

www.theopensourcecity.com

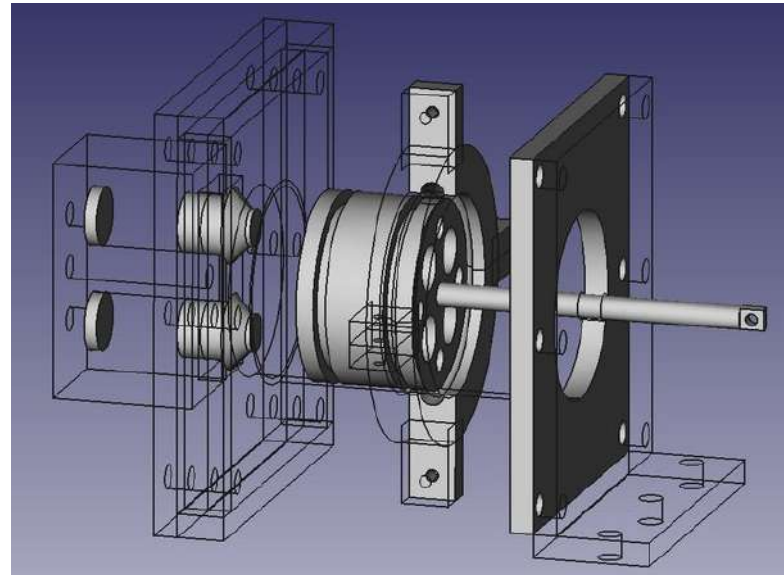




open software



open hardware











Votre interlocuteur : Fabien CAUCHI
+33 6 85 32 49 94



fabien.cauchi@metapolis.fr



[@metapolisfr](https://twitter.com/metapolisfr)

